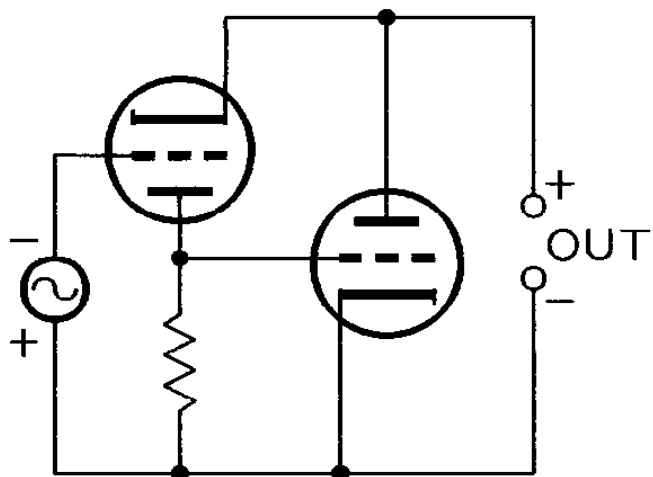
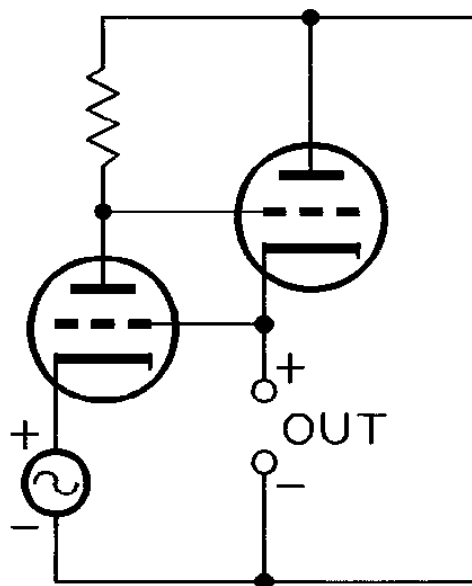


[図4] インバーテッドダーリントンとボルテージミラー

(a) インバーテッドダーリントン



(b) ボルテージミラー



(c) 合体 SEPP

