

[図2] 電源の影響

(a) カソードフォロワ

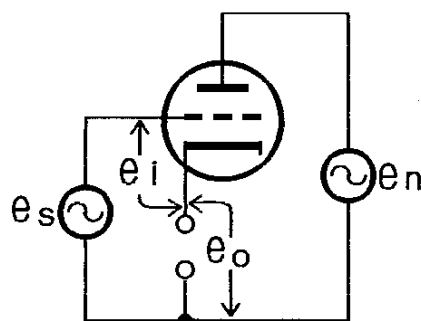
(b) 100%P-G 帰還

e_s : 信号電圧

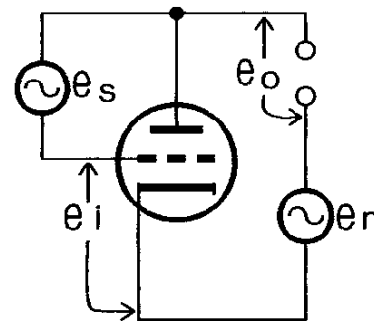
e_o : 出力電圧

e_n : 電源ノイズ電圧

e_i : グリッド入力電圧



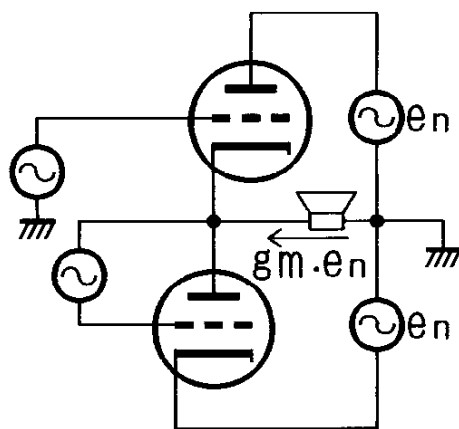
$$e_i = e_s - e_o$$



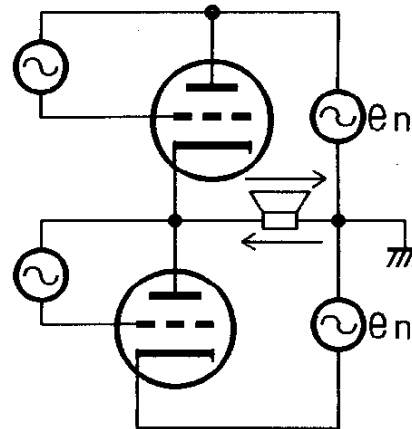
$$e_i = e_o - e_s + e_n$$

(c) 上段カソードフォロワ、下段
100%P-G 帰還による SEPP

(d) 上段、下段とも 100%P-G
帰還による SEPP



ノイズが発生する



ノイズが相殺する