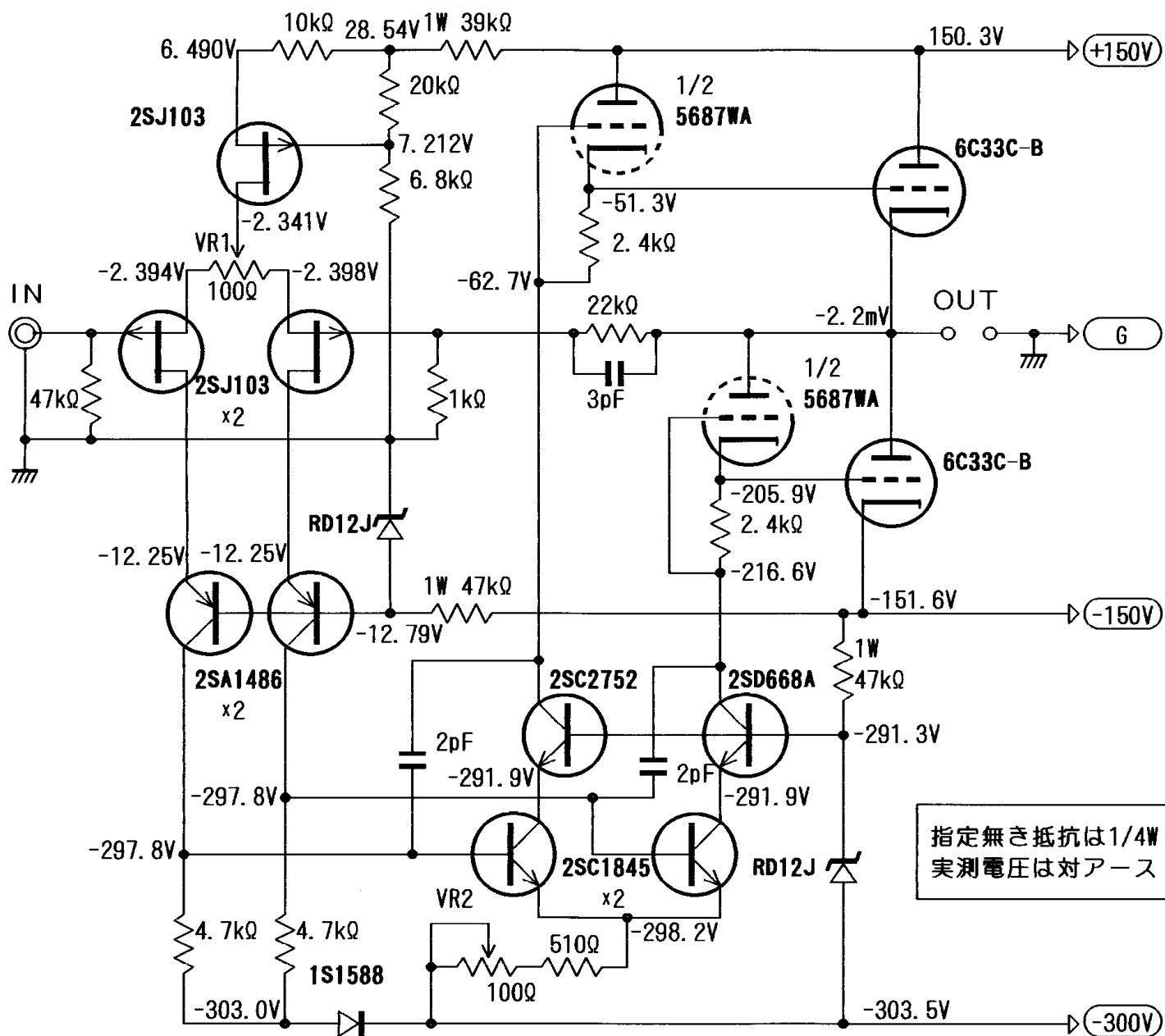


[図 1 1] アンプ回路



指定無き抵抗は1/4W
実測電圧は対アース