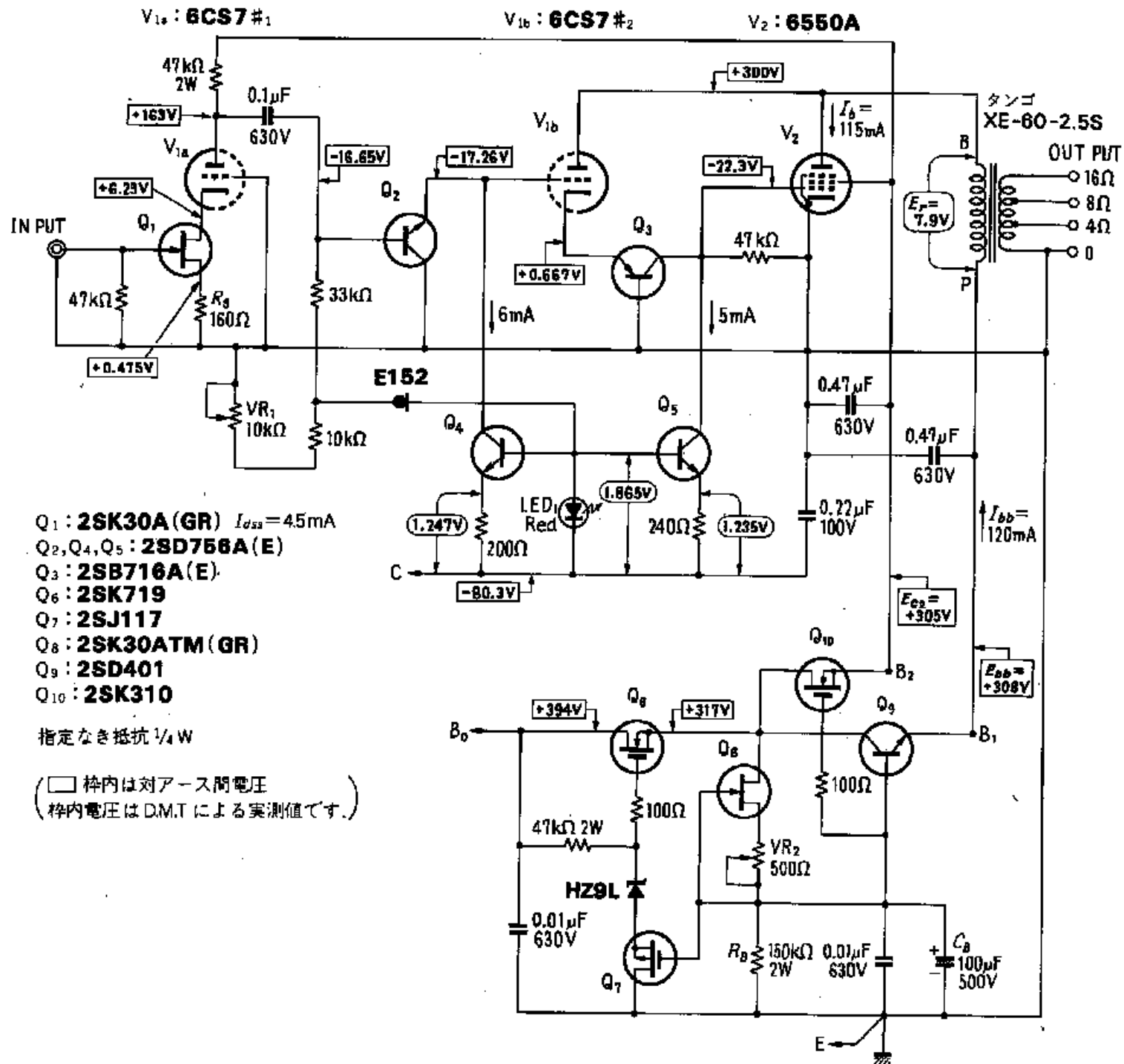


[図 12] アンプ部および電流安定化電源部回路図 (片チャンネル分)



- Q₁: 2SK30A (GR) I_{ass} = 4.5mA
- Q₂, Q₄, Q₅: 2SD756A (E)
- Q₃: 2SB716A (E)
- Q₆: 2SK719
- Q₇: 2SJ117
- Q₈: 2SK30ATM (GR)
- Q₉: 2SD401
- Q₁₀: 2SK310

指定なき抵抗 1/4 W

(□ 枠内は対アース間電圧
 □ 枠内電圧は D.M.T による実測値です.)