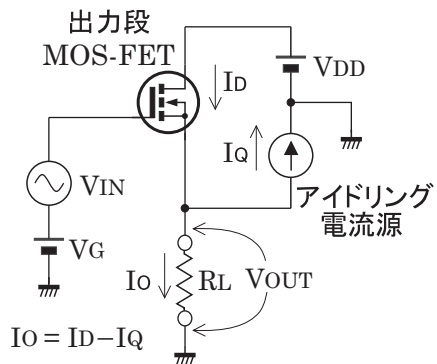
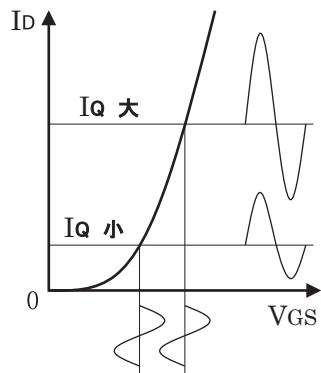


[図 5] A級シングルソースフォロワ回路

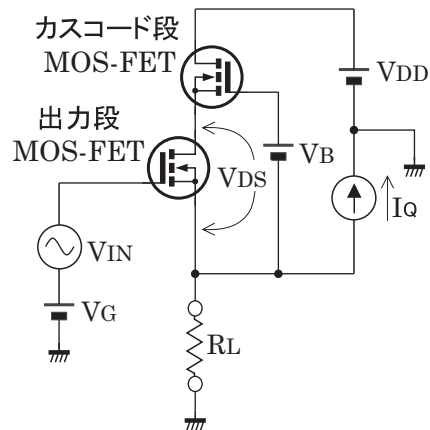


V_G は $V_{IN}=0V$ の時
 $V_{OUT}=0V$ に設定する

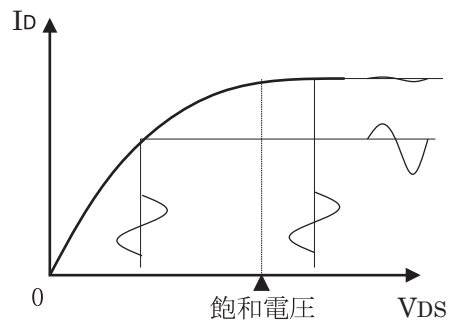


I_q が大きいほど歪みが減り、
ゲインが上がる。

[図 6] カスコード・ソースフォロワ回路



V_B は V_{DS} を設定するバイアス電圧



飽和電圧より高い部分では、
 V_{DS} が変化しても I_D は一定。