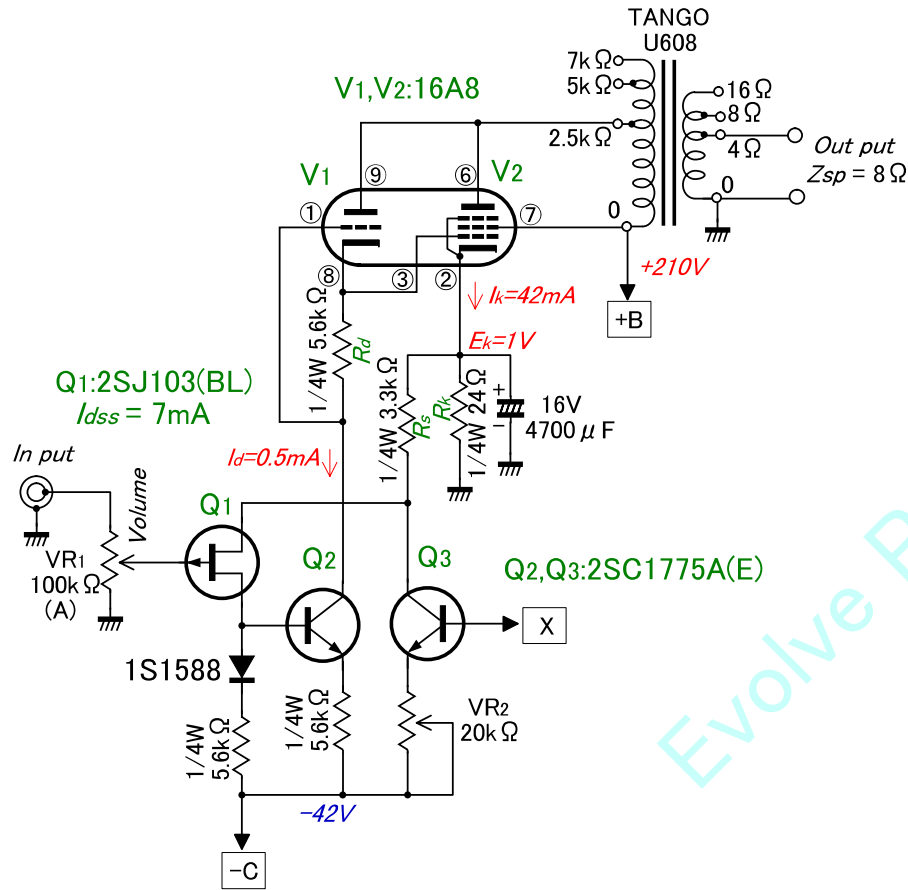
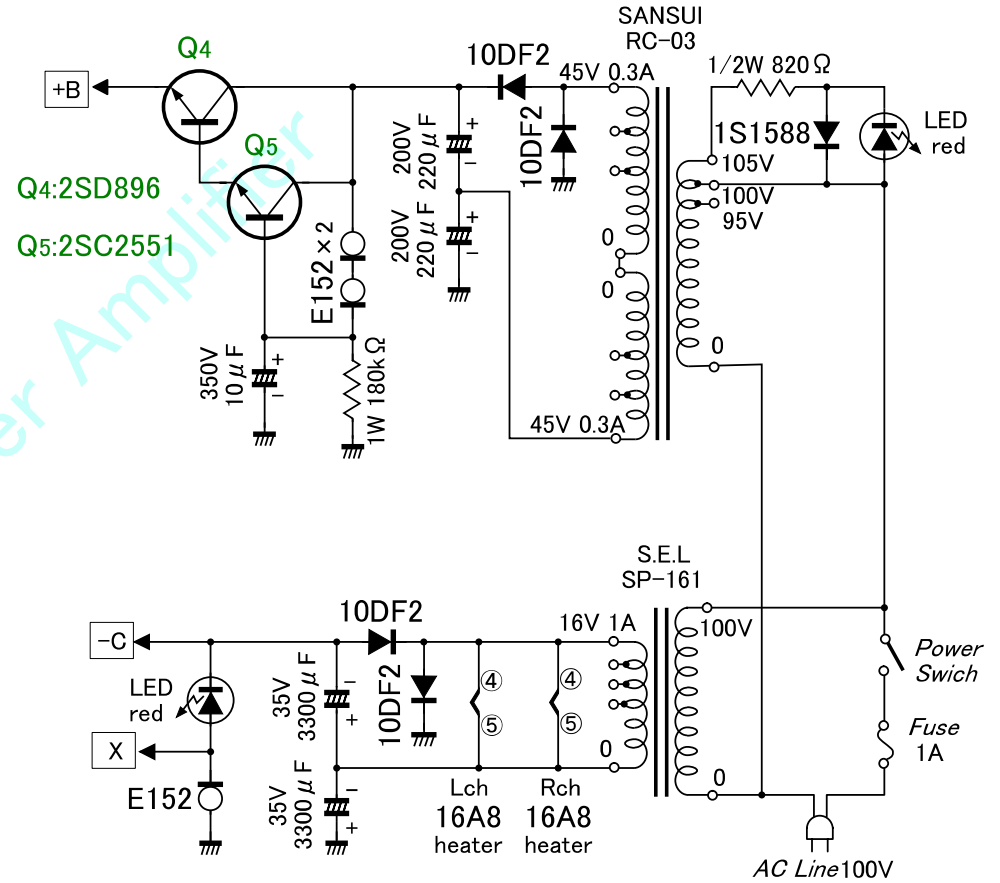


[図7] 本機の回路



(a) 片チャンネル分のアンプ回路



(b) 両チャンネル分の電源回路