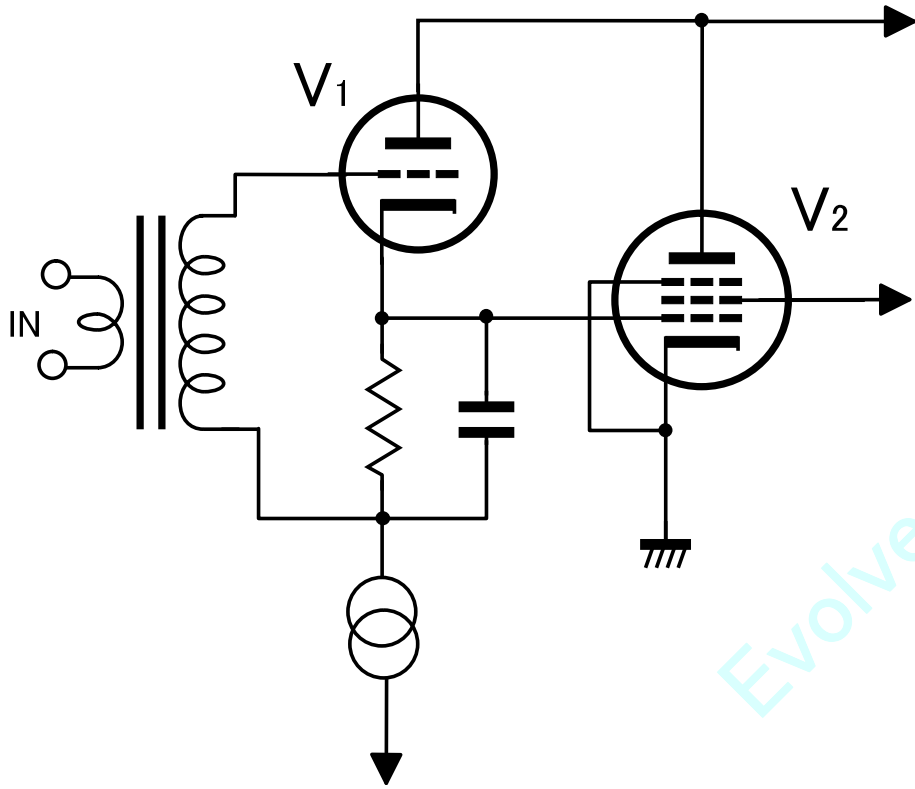
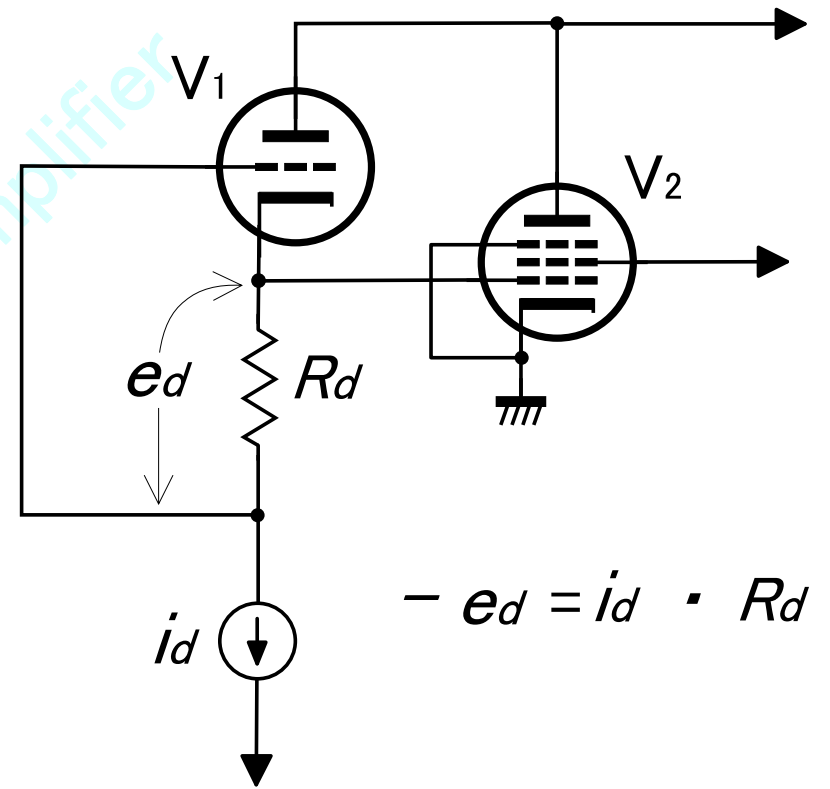


[図 5] 超 3 極管接続のドライブ方法



(a) トランスドライブ方式



(b) 電流ドライブ方式