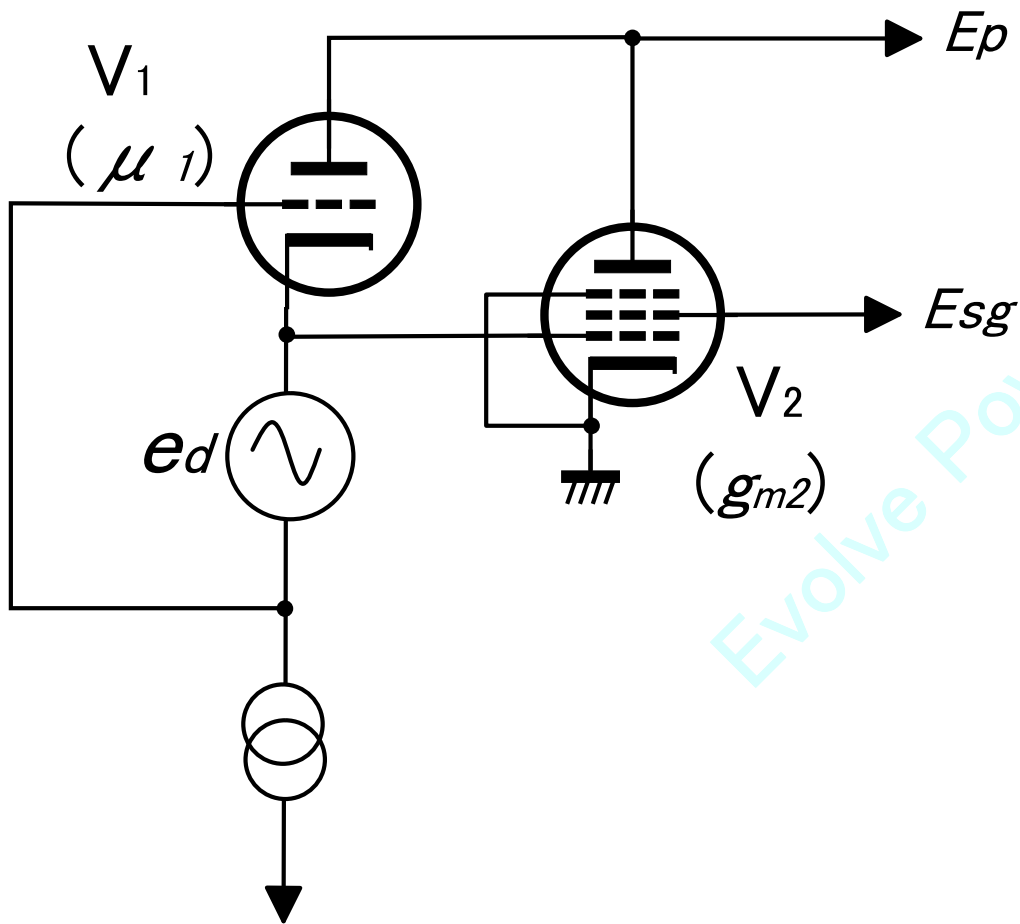


[図 3] 超 3 極管接続の基本回路



超 3 極管接続 の 3 定数

$$r_p = \frac{1}{g_{m2}}$$

$$\mu = \mu_1$$

$$g_m = \mu_1 \cdot g_{m2}$$