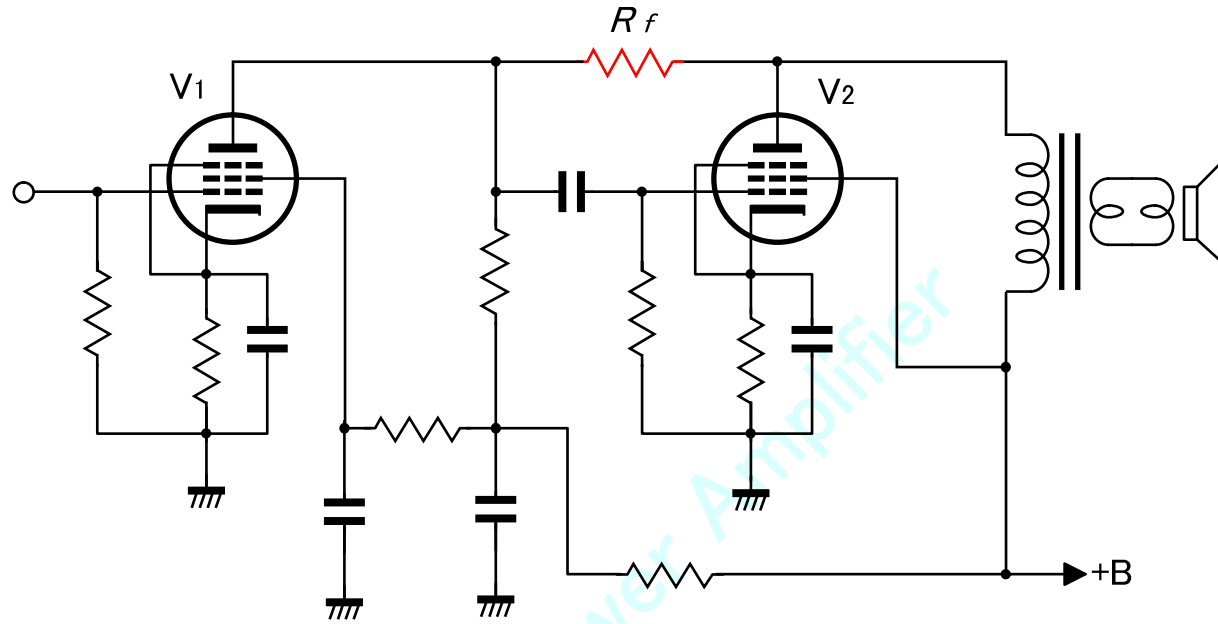


[図1] P-G 帰還の回路例



[図2] P-G 帰還のOPアンプ等価回路

