

お寺大会 エントリーシート

出品者名

齋藤隆弘

作品タイトル

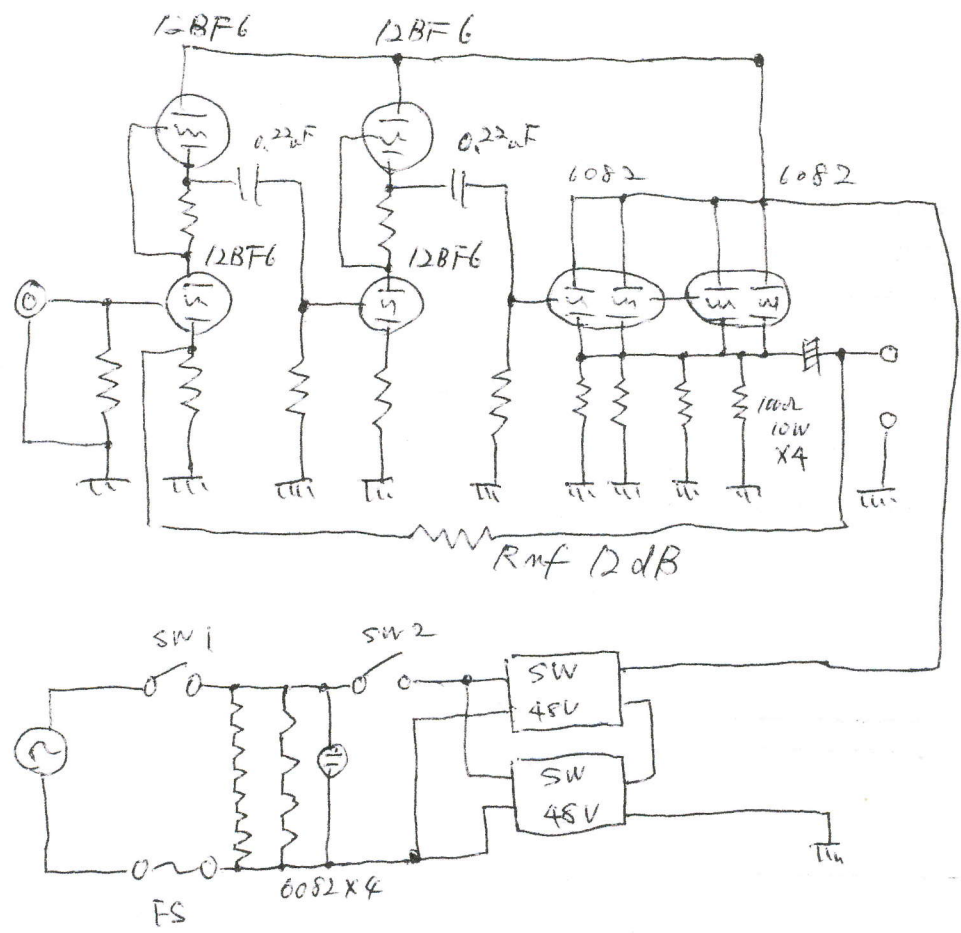
6082 パラシングルOTLアンプ

作品介绍 (回路図や構成図、コスト、出品者本人のコメント・所感など)

市販のスイッチング電源を使用して

- ・小型、軽量 低コスト
 - ・トランスレス (OUTPUT, 電源)
- をコンセプトとして製作しました。

回路図



この用紙は2枚記入し、1枚は作品に添付、1枚は事務局に提出してください。
 この作品介绍を参考に大会レポートを作成します。