

お寺大会 エントリーシート

出品者名

加藤 了文 K a t o u @刈谷

作品タイトル

2 A 3 代替え 2 S K 3 5 6 4 プッシュプルアンプ

作品介绍（回路図と、出品者本人のコメント・所感など）

2 A 3 プッシュプルの 2 A 3 をパワー F E T に置換えたアンプです。

放熱板にパワー F E T と基板を取付け、U X ソケットに接着して真空管代替モジュールを製作、2 A 3 の代わりに装着しました。

2 A 3 は 3 0 0 V 5 0 m A で用いますが、パワー F E T モジュールは放熱板が小さい（5 0 m m 角）ことから 3 0 0 V 3 0 m A 運用としました。

パワー F E T は 2 S K 3 5 6 4 を選択しました。

この F E T は小型（T O 2 2 0）ながら許容損失 4 0 W、ドレイン・ソース間耐圧 9 0 0 V、電流 3 A で真空管回路に十分使えます。もっと安価で良い物も有ると思いますが、急に製作を思い立ち、急いで千石電商の H P を見て「最初に目に止まった」が選択した理由です。

回路は F E T - T r i o d e r i z e r です。

2 A 3 の代替なので 3 極管特性動作が適当と思い採用しました。ただ完成した成りで特性等は一切計っていないのでちゃんと 3 極管特性で動作しているかは謎です。

音ですが、キャパシタが大きい M O S - F E T にしてはまあまあ高域も出ているかな？と思います。

母体の 2 A 3 アンプのドライバー段がカソフォロなので入力容量の影響が小さいためと思います。

帰還容量補償コンデンサは無しですが、十分聞けます。スイッチング用のパワー F E T でも十分使えると感じました。

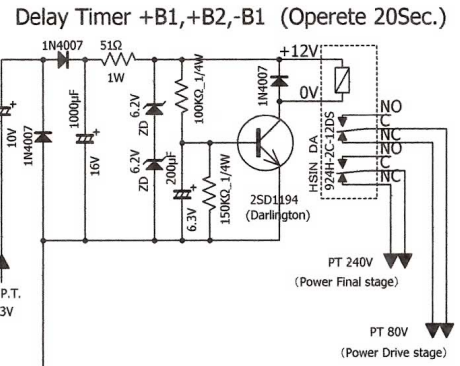
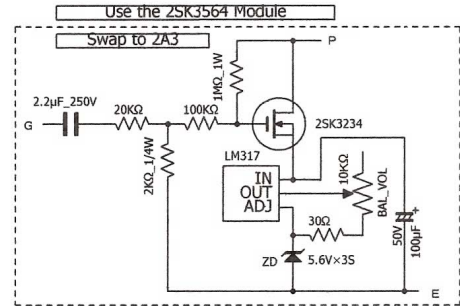
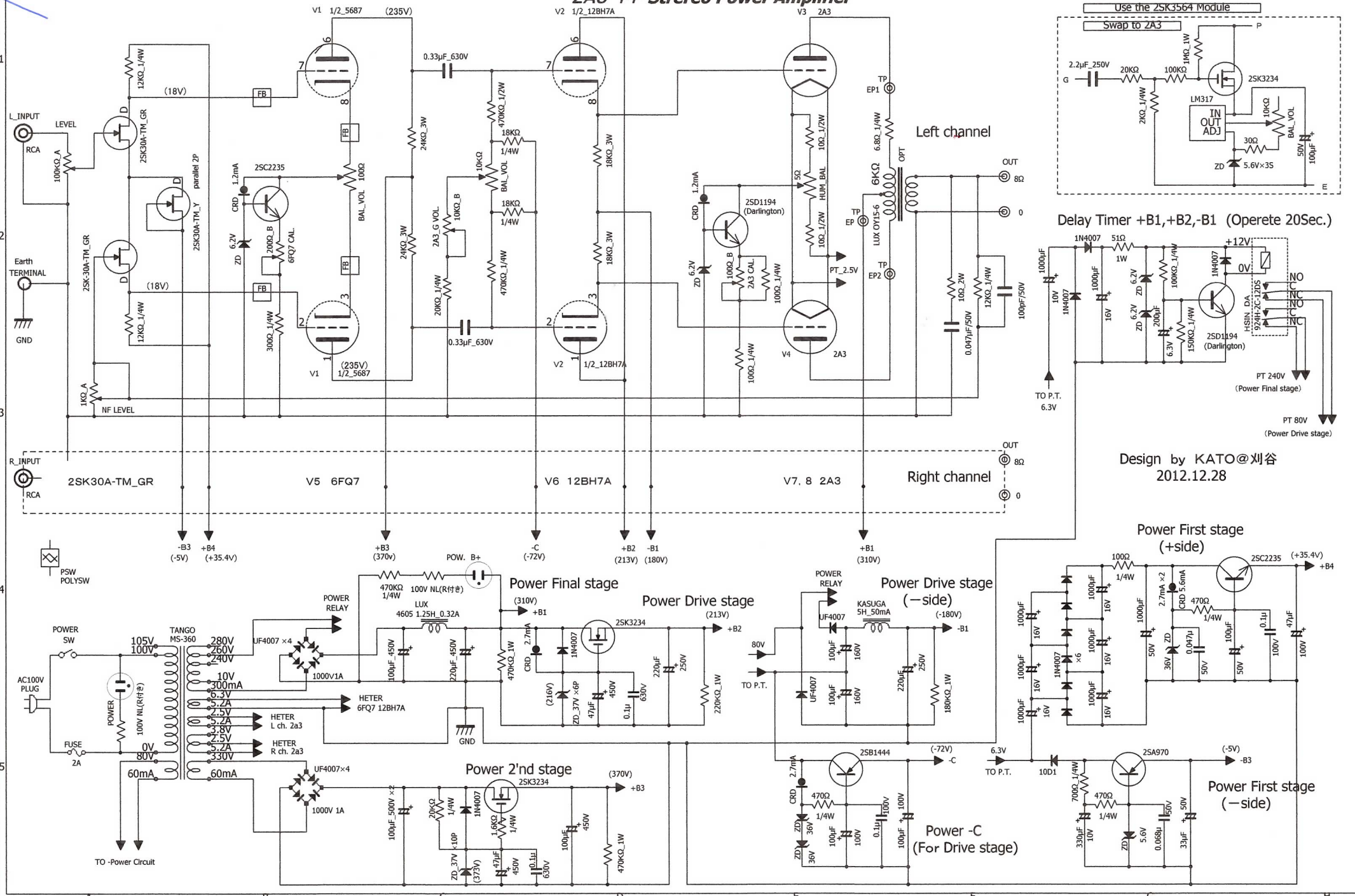
1 週間前に作り始めて突貫工事で昨日完成、一応音が出たので出品しました。完成ホヤホヤで湯気が出ていますが、本番では煙が出ない様にと密かに祈っているところです。

この用紙は 2 枚記入し、1 枚は作品に添付、1 枚は事務局に提出してくだ

さか
い。

この作品紹介を参考に大会レポートを作成します。

2A3 PP Stereo Power Amplifier



Design by KATO@刈谷
2012.12.28

