

お寺大会 エントリーシート

出品者名

桑折知幸 @浜松

作品タイトル

2SK2847 “Triodeizer” Single Stereo AMP

作品紹介（回路図と、出品者本人のコメント・所感など）

FET の D から G へ抵抗で負帰還をかけると三極管によく似た特性になる
というのを Joe Sousa 氏の報告する「[FET Trioderizer = Solid State Triode](#)」サイトで見たので、これをやってみました。

D-G 間の $1M\Omega$ と、ゲートの $100K\Omega$ という 2 本の抵抗がそれで、 $\mu = 10$ 位の真空管相当の素子となるようです。

全体の構成としては、バッファ段-ドライブ段-“Triodeizer” 電力増幅段となっています。
バッファとドライブは OPAMP で済ませて、出力段とは直結しています。

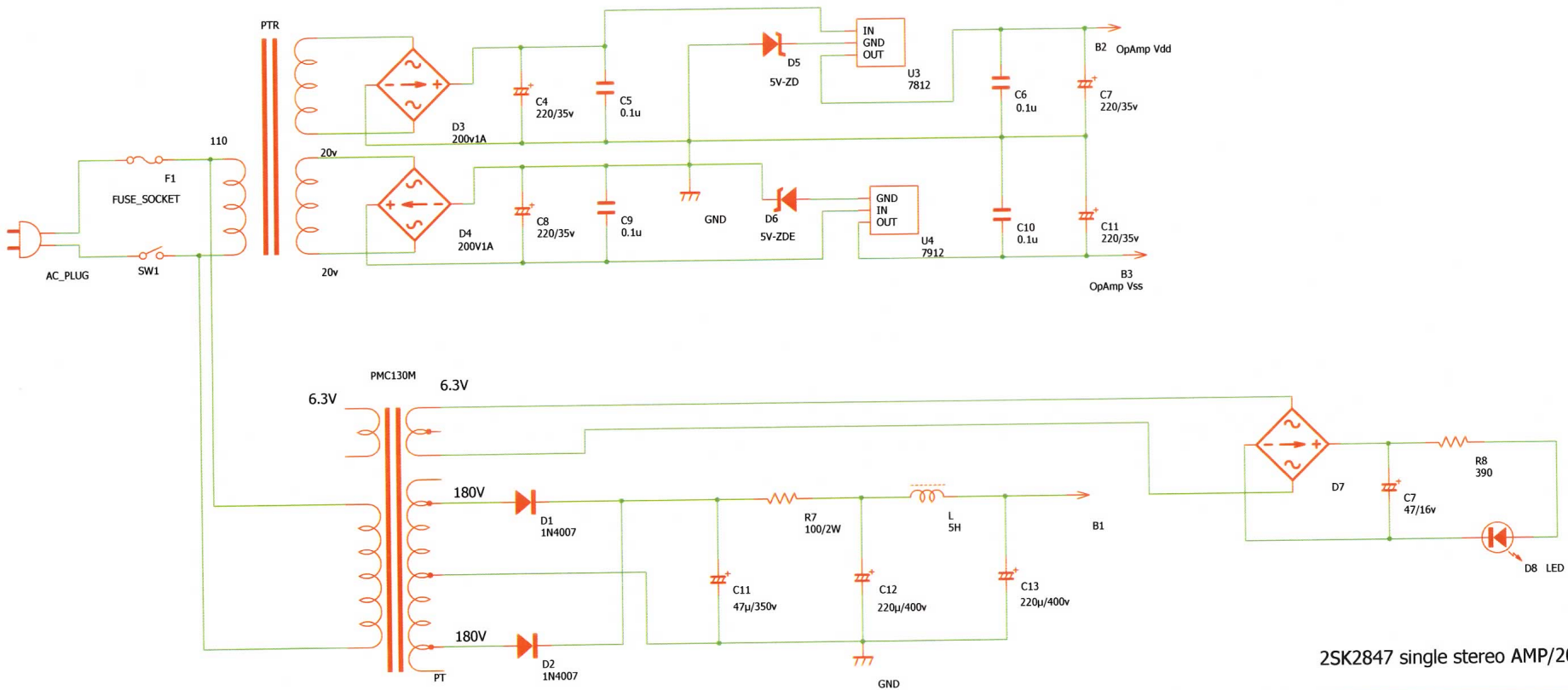
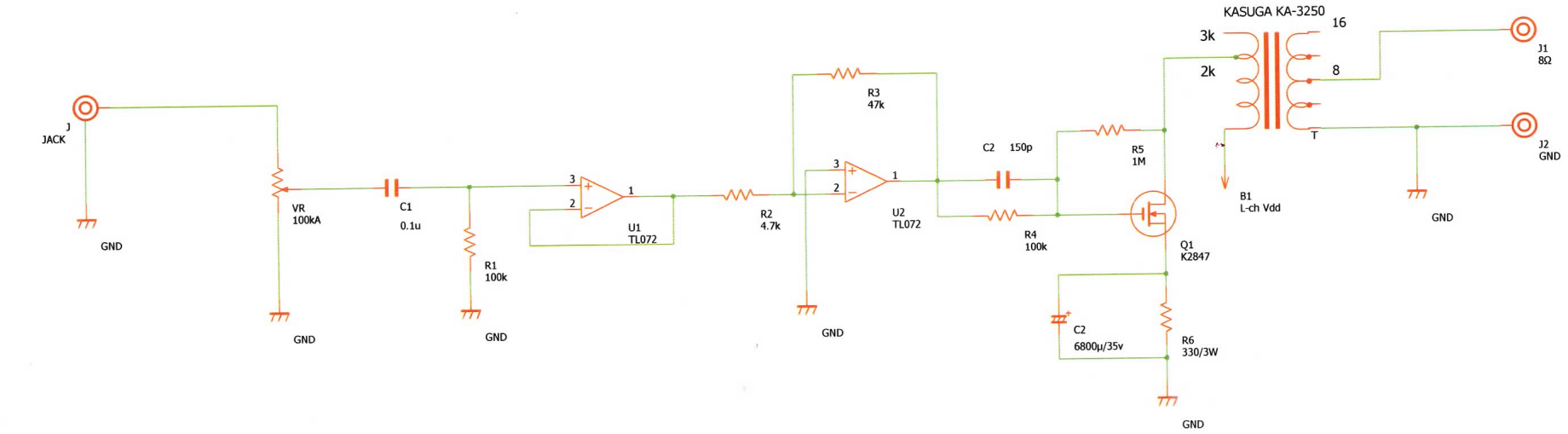
ゲート抵抗と並列に入っている $150pF$ は $10KHz$ 矩形波を加えたときの出力波形を見ながら調整して、だいたいこんなところだろうと思った値です。

電源電圧は $240V$ 、FET のバイアス電流は $55mA$ で、出力トランスは春日の KA-3250 を一次側 $2K\Omega$ で使用し、 8Ω 抵抗負荷にて出力はおよそ $2.5W$ となりました。

昨年制作した 2 電源式 VMP-1 シングルアンプは発振に悩まされましたが、今回の制作は発振もなく安定しています。

この用紙は2枚記入し、1枚は作品に添付、1枚は事務局に提出してください。

この作品紹介を参考に大会レポートを作成します。



2SK2847 single stereo AMP/2012-12-26 kori

lu