

高耐圧、高周波大電力、21世紀のトランジスタ

SITアプリケーションマップ

利用分野	アプリケーション	用途例	製品名
超音波	洗浄	精密洗浄：レンズ・精密部品・半導体・液晶パネル	THF51 THF51S
		産業用洗浄機：プリント板・メッキ工程	2SK180 2SK182E
誘導加熱	その他	魚群探知器	2SK180
	加熱	加熱機：製缶・金属アニール・粉体塗装・液晶仕上	2SK182 ~ 183H TS300
	溶解	溶解器：歯科鋳物・貴金属鋳物・アモルファスリボン・金属口ウ付け	2SK182 THF50S
電源	高電圧領域	表面焼き入れ機：レール・車輪・ギア・シャフト・自動車 / 二輪車用各種部門	2SK182 ~ 183H TS300 ~ 300H
	大電力領域	高電圧源：放電加工・レーザー発振・X線出力・イオン注入	2SK182 ~ 183H TKS17R52
	半導体製造	大型電源：スイッチングレギュレータ・ドロップ電源・UPS・電気自動車・モータ駆動・インバータ調光制御	2SK182 ~ 183H TKS17R52
誘電加熱	解凍・乾燥・溶着	CVD(プラズマ・MO)・成膜・ウェーハ加熱	2SK183H
	プラズマ	急速解凍機：食品解凍・木材乾燥	TKS45F320 ~ F323/ TKS45F220 ~ F221
画像処理	CRT水平偏向	電源：プラズマ発生	TKS17R52
		高精細CRTディスプレイ	TKS17R52

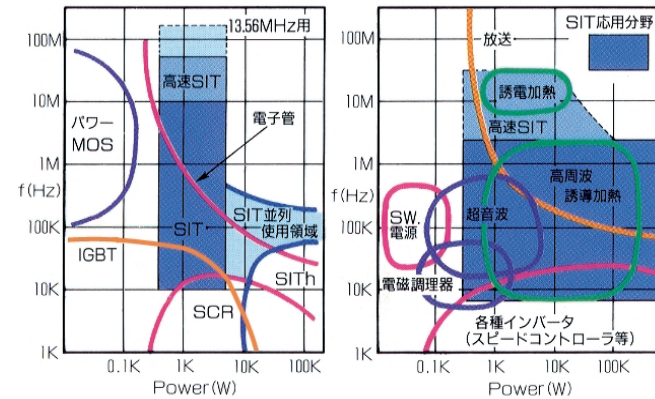
代表的SITの特性例

製品名	P_T [W]	V_{GDO} [V]	I_D [A] (パルス/DC)	r_{ON} [] ($V_D = 0V/0.7V$)	t_{OFF} [nsec]	備考
THF50	400	450	80/30	0.4/	50	
THF51	400	600	80/30	0.6/	50	
2SK182E	500	600	100/30	1.0/0.6	300	
2SK182	1000	600	150/60	1.0/0.6	300	
2SK183H	1000	1200	150/60	1.5/0.8	300	
TS300	3000	600	300/100	0.3/0.15	350	
TS300H	3000	1200	300/100	0.5/0.25	350	
TKS15R52	150	1500	30/10	/0.5	100	CRT水平偏向用
TKS17R52	150	1700	30/10	/0.5	100	CRT水平偏向用
TKS45F320	100	450	15/4	/0.3	10	13.56MHz帯域品
TKS45F322	150	450	25/6	/0.3	10	13.56MHz帯域品
TKS60P13	1200	600	/60	/0.12	80	パワーモジュール
TKS60P23	2400	600	/100	/0.08	80	パワーモジュール
TKS12P13	1200	1200	/60	/0.24	80	パワーモジュール
TKS12P23	2400	1200	/100	/0.14	80	パワーモジュール
TKS25R31	50	200	120/30	/0.03	50	PDP用
TKS45R12	50	400	120/30	/0.1	50	PDP用

SITは、従来の一般的なバイポーラトランジスタ BPT や、電界効果トランジスタ FET とは動作原理や構造が異なり、取り扱える電流が非常に大きく、しかも大電力用でありながら高速スイッチングが可能な素子です。

SITは、電流の流れる部分(チャンネル部)を半導体基板に対して、平面上に多数配列することにより、大電流を流せるようにし、さらに内部抵抗も小さくした大電力に適したトランジスタです。並列動作が容易なため、数10個並列使用し、出力数100kW、周波数100kHzの高周波、超大型装置も固体化が可能となり、また、高速SIT THFシリーズの採用により、数MHzまでの大電力・増幅もできるようになりました。

下図に示すように、パワーMOSFETは小電力高周波、IGBTは低周波用、SCRは低周波大電力用に適していません。



SIT

2SK182E

簡単に実装できるフラットベースタイプ。小型・超音波発振器・誘導加熱器用。

2SK183H

30kHzを超える中出力・高周波発振器として多くの実績。

TS300

200kW ~ 数10kHz以上の大電力・高周波電源用。

THF50

ゲート抵抗をさらに小さくした高周波タイプ。2MHzまでの小電力スイッチング増幅素子として最適。

NEW SIT

TKS17R52

CRT水平偏向増幅用として新たに開発。BJTでは難しい100kHz以上の周波数まで低損失で駆動。

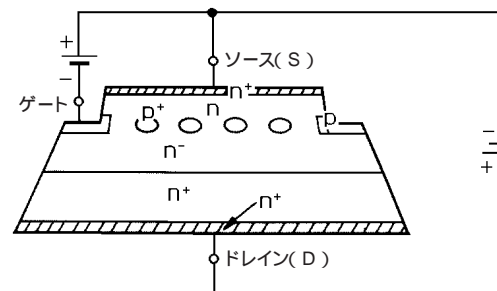
TKS45F320/
TKS45F220

13.56MHz帯の大電力発振器として新開発。

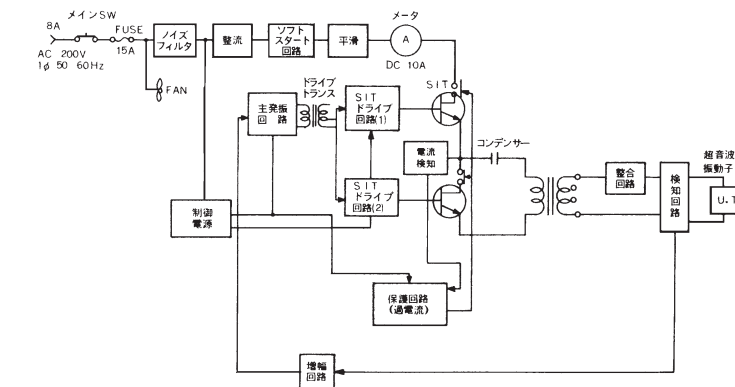
TKS12P13

1.2kW/2.4kW大電力パワーモジュール

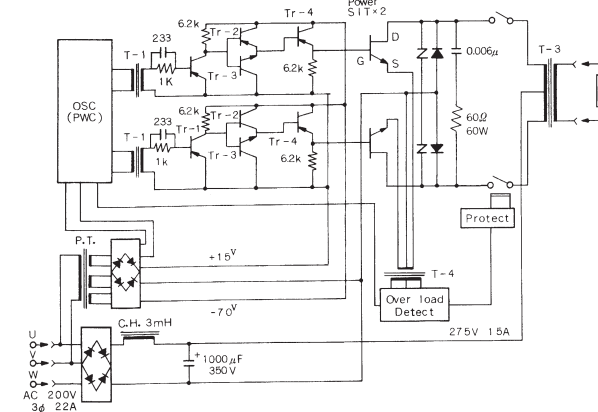
N型SIT断面図



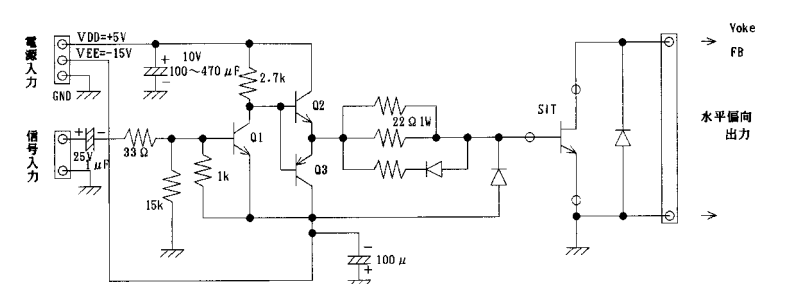
超音波応用回路事例



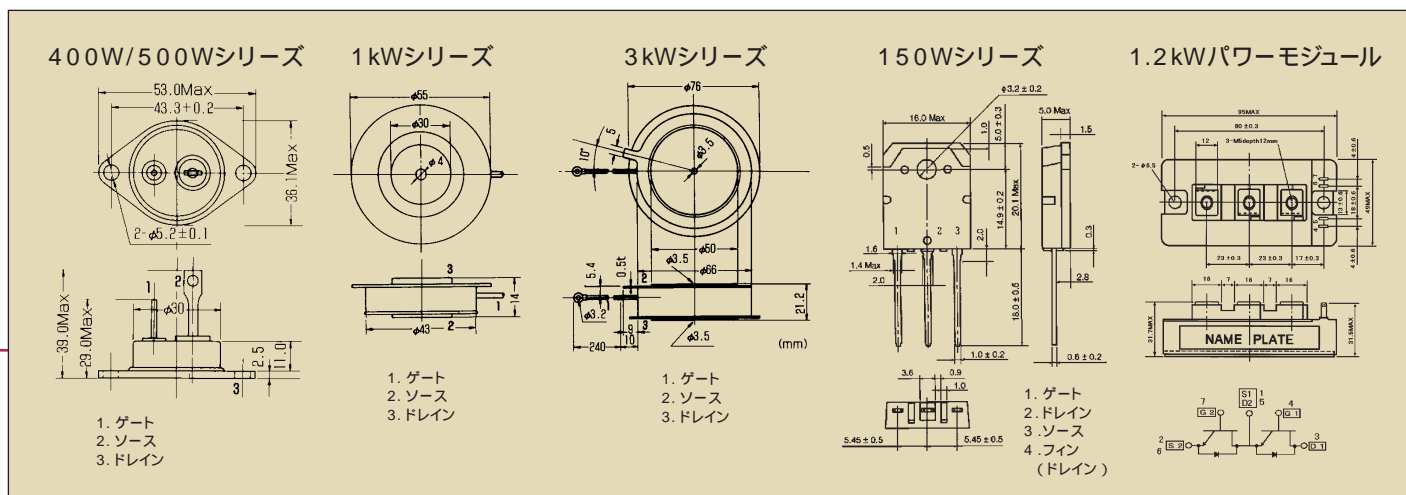
出力3kW発生装置回路事例



CRTディスプレイ水平偏向回路事例



形状・寸法



ご使用に際して



本カタログに記載されている品名・仕様は、改良のために予告無く変更、あるいは製造を中止する事があります。ご使用に際しては、必ず納入仕様書をご請求の上、内容をご確認下さい。

本カタログの記述内容は、製品単位での特性、品質を保证する物です。使用に際しては、使用する製品に実装された状態で、必ず評価・確認を行って下さい。

本カタログに記載されている特性、定格、使用範囲を逸脱して使用された結果発生した不具合につきましては、保証致しかねますのでご了承下さい。

本カタログの製品は、一般的な電子機器への使用を意図しています。きわめて高度な信頼性が要求され、製品の不具合により直接人命に係わる様な機器、装置への使用を検討される場合は、事前に弊社販売窓口までご相談下さい。

製品の品質・信頼性の向上には万全を期しておりますが、誤った使用方法により人身事故・火災事故・社会的損失を生じる恐れがあります。使用方法についてご不明な点がありましたら、弊社営業窓口までご相談下さい。

本製品を使用したことにより、第三者の工業所有権に関わる問題が発生した場合、弊社製品の構造、製法に係わるもの以外につきましては、弊社はその責を負いませんので、ご了承下さい。

本製品が外国為替及び外国貿易管理法の規定により戦略物資など（または役務）に該当する場合には、日本国外に輸出する際に、同法に基づき日本国政府の輸出許可が必要となります。

本カタログの記載内容は1999年9月現在のものです。

TOKIN HOME PAGE



インターネットによる、情報のご案内は
トーキンのホームページで。
<http://www.ijnet.or.jp/tokin/>

お問い合わせ / トーキンマイクロエレクトロニクス株式会社 TEL.(03)3402-9894 FAX.(03)3475-4297

株式会社 トーキン

〒107-8620 東京都港区北青山2-5-8(ハザマビル)

営業本部 (03)3402-6165	第1営業部 (03)3402-6175	第2営業部 (03)3475-6812
第3営業部 (03)3475-6811	第4営業部 (03)3475-6814	東京支店 (03)3475-6814
仙台支店 (022)308-0915	大宮支店 (048)647-9691	横浜支店 (045)201-9805
立川支店 (042)528-0688	静岡支店 (054)254-8272	信州支店 (0263)39-3201
名古屋支店 (052)581-9336	京都支店 (075)365-0705	金沢営業所 (076)235-2381
大阪支店 (06)6263-6781	広島支店 (0824)34-8118	九州支店 (092)481-0165