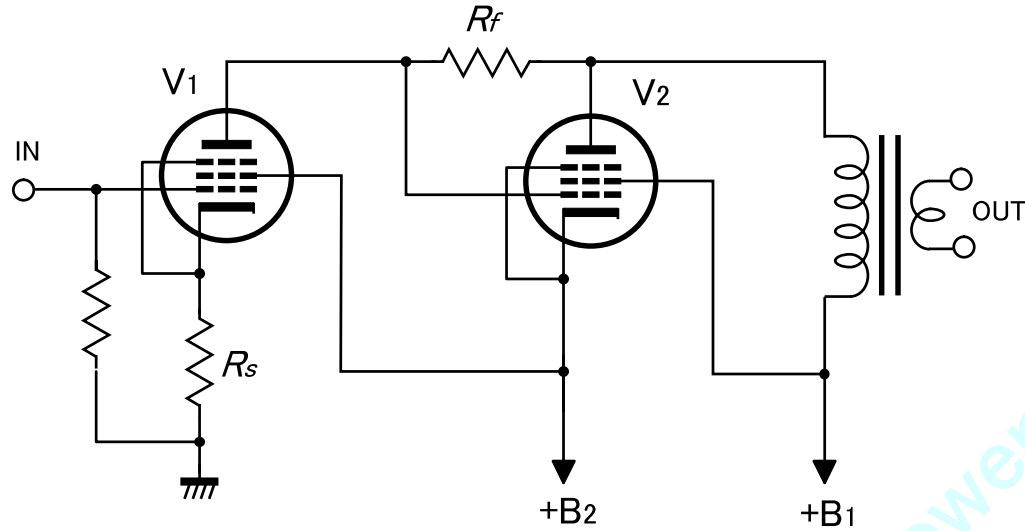
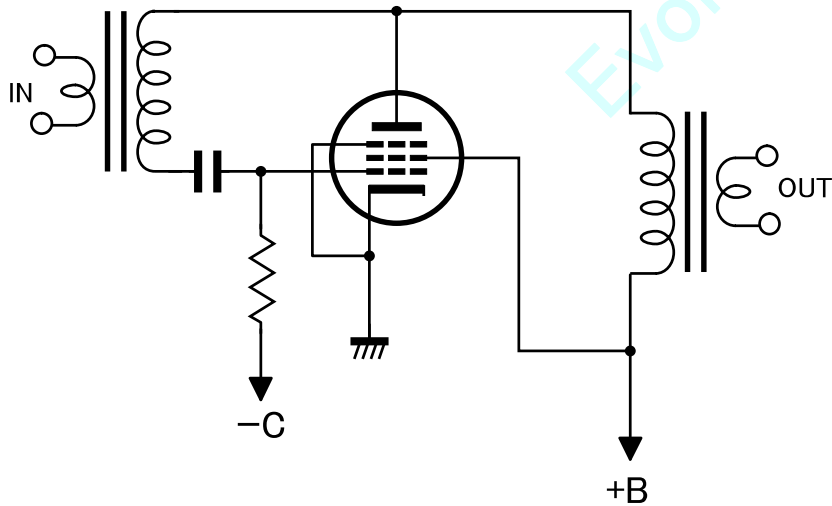


# [ 図 3 ] 100% P-G 帰還の応用回路

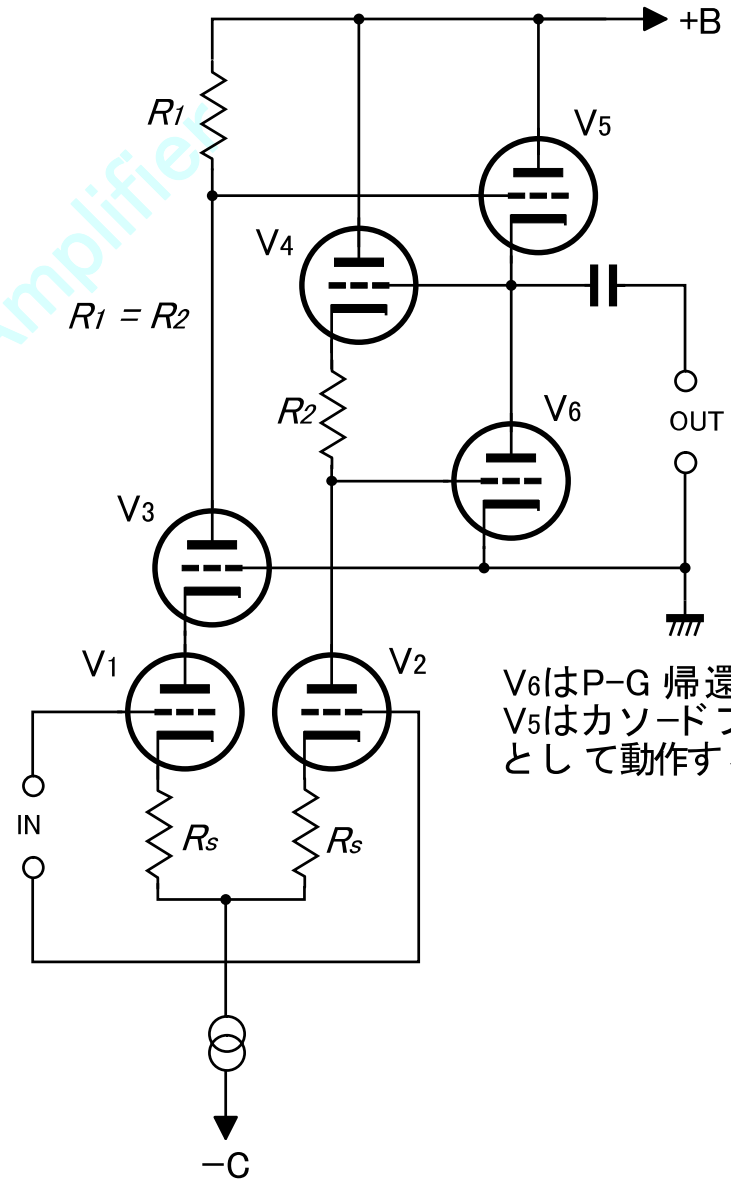
(a) 直結ドライブ



(b) トランスドライブ



(c) SEPP回路



V6はP-G 帰還、  
V5はカソードフォロワ  
として動作する。